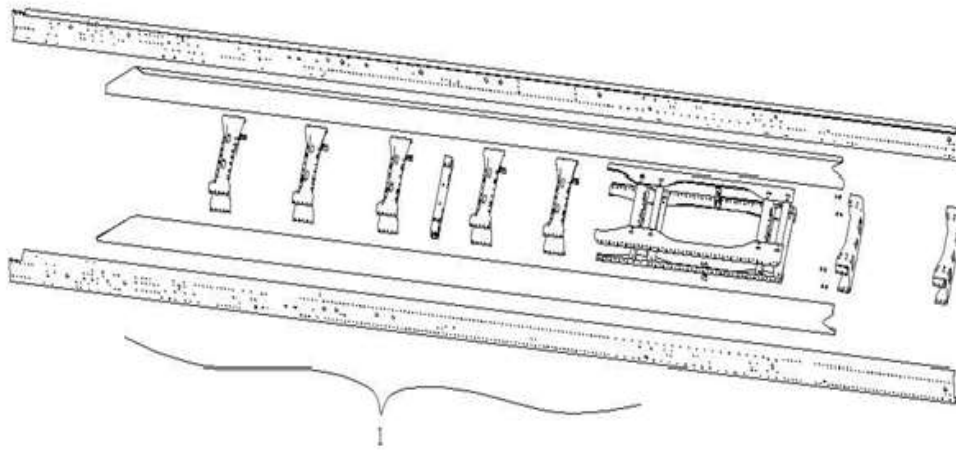


9 车架和其它/Chassis Frame Ass and Others

序号/ No.	名 称 / Designation	页 码 /Page No.
9,01	车架总成(轴距3225+1350后悬725/局部三层8+8+8/大油箱) /Chassis frame assembly	1
9,02	车轮与轮胎 (12.00R20-18PR/混合花纹/全轮位/8.5-20/10孔/Φ335/延伸软管/6X4) /Wheel And Tire	3
9,03	牵引车装钢板走台板/Step Plate	4
9,04	T7H-5版鞍座牵引装置(A8090大力神鞍座/90#/重汽专用/高度180mm/850车架)/Fifth Wheel	5
9,05	08版HOWO车前轮后翼子板/Fender	6
9,06	HOWO/6X4/牵引车分体式后轮罩及支架(无防飞溅/无标识板/5版)/Mudguard and Bracket	7
9,07	前轮罩及车轮螺栓防护帽/Front Wheel Cover	8

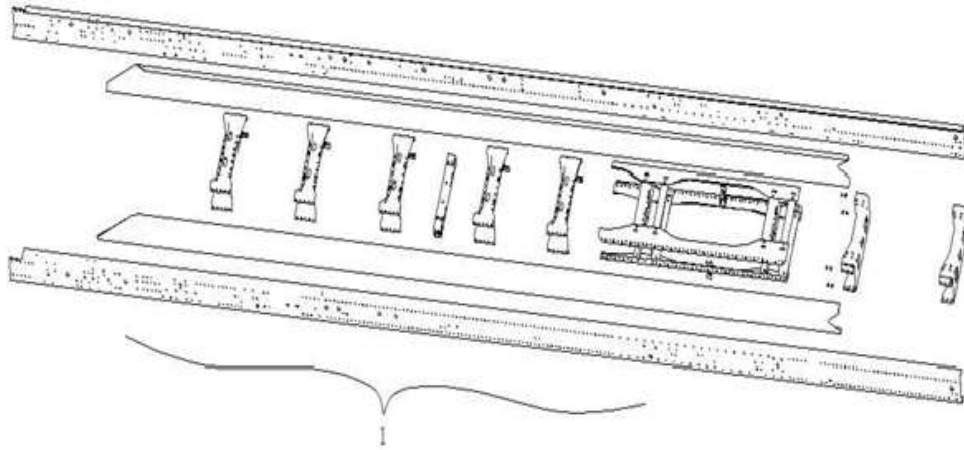
9.01 车架总成(轴距3225+1350后悬725/局部三层8+8+8/大油箱) /Chassis frame assembly



9.01 车架总成(轴距3225+1350后悬725/局部三层8+8+8/大油箱) /Chassis frame assembly

序号 No.	零部件图号 Part No.	名称	Part Name	数量 Qty	备注 Remark
1	AZ9729513220	车架总成	Chassis frame assembly	1	
1,01	WG9729513201	车架左纵梁	Chassis longeron L.	1	
1,02	WG9729513202	车架右纵梁	Chassis longeron R.	1	
1,03	WG9729513203	车架左加强梁	Beam	1	
1,04	WG9729513204	车架右加强梁	Beam	1	
1,05	Q150B1635TF2	六角头螺栓	Screw	4	
1,06	Q33216T13F2	2型全金属六角螺母	Nut	4	
1,07	Q4501438	半圆头铆钉	Rivet	2	
1,08	WG9729510000	横梁总成(8+8/第一横梁)	Beam assembly	1	
1,09	ZQ1811445TF2	六角法兰面带齿螺栓M14*	Bolt	5	
1,10	ZQ1811450TF2	六角法兰面带齿螺栓M14*	Bolt	8	
1,11	ZQ32514T13F2	六角法兰面带齿螺母M14*	Nut	13	
1,12	Q4501444	半圆头铆钉	Rivet	5	
1,13	Q4501455	半圆头铆钉(ML10)	Rivet	12	
1,14	WG9729510010	横梁总成(8+8/背靠背横梁)	Beam assembly	1	
1,15	ZQ1811450TF2	六角法兰面带齿螺栓M14*	Bolt	6	
1,16	ZQ32514T13F2	六角法兰面带齿螺母M14*	Nut	6	
1,17	Q4501455	半圆头铆钉(ML10)	Rivet	20	
1,18	WG9727517047	左前支承板	plate	1	
1,19	WG9727517048	右前支承板	plate	1	

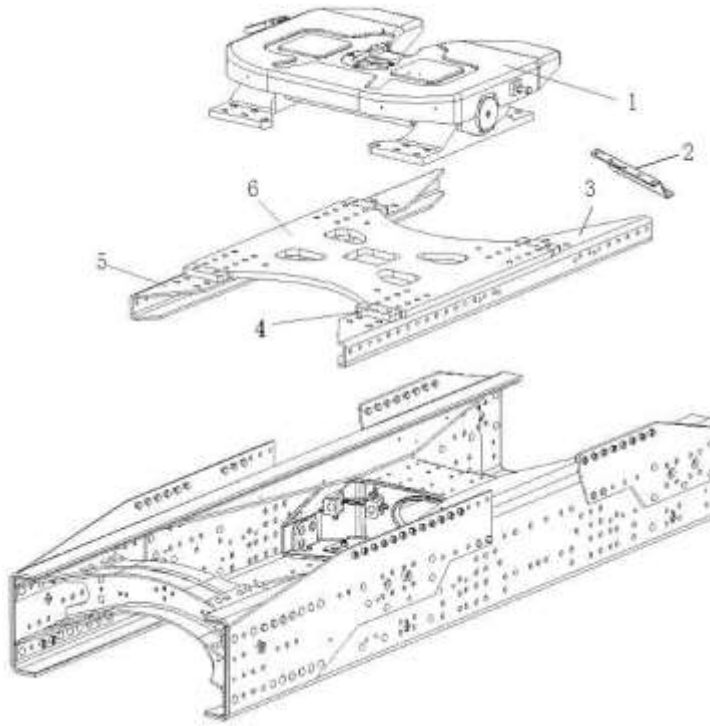
9.01 车架总成(轴距3225+1350后悬725/局部三层8+8+8/大油箱) /Chassis frame assembly



9.01 车架总成(轴距3225+1350后悬725/局部三层8+8+8/大油箱) /Chassis frame assembly

序号 No.	零部件图号 Part No.	名称	Part Name	数量 Qty	备注 Remark
1,20	WG9926513238	左后支撑板	plate	1	
1,21	WG9926513239	右后支撑板	plate	1	
1,22	Q4501244	半圆头铆钉	Rivet	4	
1,23	WG9925513210	横梁总成(铸造横梁/8+8)	Beam assembly	1	
1,24	Q4501244	半圆头铆钉	Rivet	8	
1,25	Q4501252	半圆头铆钉	Rivet	22	
1,26	ZQ151B1250TF2	六角头螺栓M12*1.25	Screw	8	
1,27	ZQ361B12T13F2	2型六角螺母M12*1.25	Nut	8	
1,28	Q4501236	半圆头铆钉	Rivet	2	
1,29	WG9727517040	尾梁	Cross member assembly	1	
1,3	WG9717511018	尾梁连接板	Upper Plate	2	
1,31	ZQ1811435TF2	六角法兰面带齿螺栓M14*	Bolt	24	
1,32	ZQ32514T13F2	六角法兰面带齿螺母M14*	Nut	24	

9.04 T7H-5版鞍座牵引装置(A8090大力神鞍座/90#/重汽专用/高度180mm/850车架)/Fifth Wheel



9.04 T7H-5版鞍座牵引装置(A8090大力神鞍座/90#/重汽专用/高度180mm/850车架)/Fifth Wheel

序号 No.	零部件图号 PartNo.	名称	Part Name	数量 Qty	备注 Remark
1	WG9130939100	A8090大力神90鞍座总成	Fifth Wheel	1	
2	WG9930939095	连接板	Plate	1	
3	WG9930939090	左连接板	Left plate	1	
4	WG9130939095	鞍座止推板	Thrust plate	4	
5	WG9930939093	右连接板(与左件对称)	Right plate	1	
6	WG9930939094	鞍座安装板	Plate	1	
7	ZQ1811670TF6	六角法兰面带齿螺栓M16	Bolt	16	
8	ZQ1811650TF6	六角法兰面带齿螺栓M16	Bolt	24	
9	ZQ32516T13F6	六角法兰面带齿螺母M16	Nut	40	
10	ZQ151B1235TF6	六角头螺栓M12*1.25	Screw	40	
11	ZQ151B1290TF6	六角头螺栓M12*1.25	Screw	4	
12	ZQ151B1245TF6	六角头螺栓M12*1.25	Screw	5	
13	ZQ361B12T13F6	2型六角螺母M12*1.25	Nut	49	
14	ZQ151B1035	六角头螺栓M10*1.0	Screw	4	
15	ZQ361B10	2型六角螺母M10*1.25	Nut	4	
16	ZQ151B1650TF6	六角头螺栓M16*1.5	Bolt	10	
17	ZQ361B16T13F6	2型六角螺母M16*1.5	Nut	10	

